

Překlad původního návodu k používání



M79386, M79387, M79388



## NÁVOD K OBSLUZE SVÁŘEČSKÉ KUKLY SAMOSTMÍVACÍ

Vyrobena pro:  
MAR-POL s.c  
Suchowola 6a  
26-020 Chmielnik, Polsko



## Vážený zákazníku!

Děkujeme za zakoupení našeho výrobku, přejeme Vám spokojenost s jeho používáním. Stali jste se majitelem samostmívací kukly. Tato kukla se charakterizuje maximální bezpečností a jednoduchou obsluhou, je spolehlivým a vysoce výkonným zařízením s rychlou instalací. Poskytuje stálou ochranu před UV a IR zářením, teplem a rozstříkem. Přestože je její obsluha snadná, její provoz musí odpovídat požadavkům a platným bezpečnostním předpisům na území, kde se používá.

Svářečská samostmívací kukla umožňuje bezpečnou práci během svařování. Automatický spínač zajišťuje komfortní práci a možnost přizpůsobení parametrů. Velikost kukly umožňuje její přizpůsobení k aktuálně prováděné práci a požadavkům uživatele. Kukla je vybavena plynulým nastavením citlivosti reakce fotosenzorů. Kukla je také vybavena přepínačem režimů svařování mezi TIG a MMA, MAG MIG, TIG a nastavením úrovně zatemnění.

### BEZPEČNOSTNÍ PRAVIDLA

1. Před použitím se ujistěte, zda je nastaven správný stupeň zatemnění.
2. Svářečská kukla chrání oči a tvář před jiskrami, prachem a zářením, které vzniká během svařování.
3. Výběr citlivosti.  
Pomocí knoflíku 1 můžete nastavit citlivost kukly, tedy na světlo, na jehož intenzitu má reagovat. Minimální nastavení použijeme v případě použití vysoké amperáže a v případě svařování v silně osvětlené místnosti nebo na slunci.  
Na maximum nastavíme knoflík v případě svařování při nízkých ampérech, při slabém venkovním osvětlení. Toto nastavení se také doporučuje pro svařování metodou TIG.
4. Přizpůsobení kukly.  
Automatická svářečská kukla je vybavena hlavovým křížem pro přizpůsobení individuálním potřebám a poskytuje každému uživateli správný pozorovací úhel.  
Nastavení kukly může být provedeno ve třech rovinách.  
To se provádí přesunutím příslušného klipu (spony).

### VYSVĚTLENÍ PIKTOGRAMŮ



Dbejte zvýšené opatrnosti



Před použitím se seznamte s obsahem návodu k obsluze



Vyberte vhodný způsob recyklace

**Elektrické nářadí, příslušenství a obaly musí být zlikvidovány v souladu s platnými předpisy pro ochranu životního prostředí.**

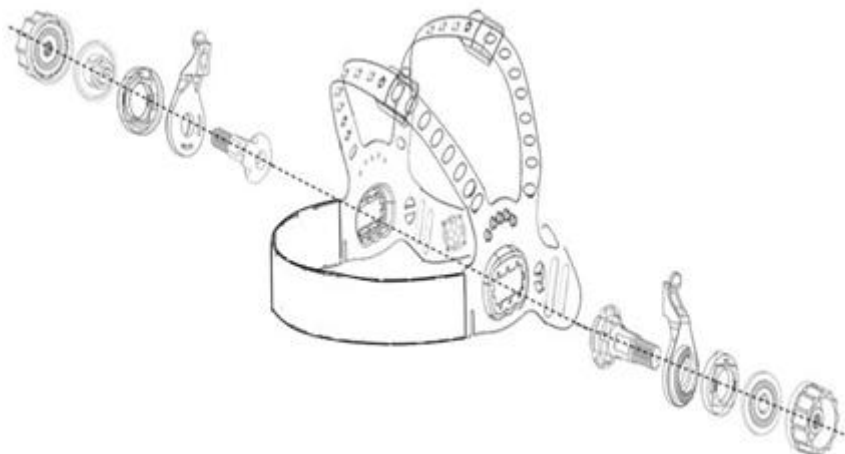
**Plastové části jsou vhodně označeny za účelem vhodného a zodpovědného provádění ochrany životního prostředí.**



Elektrické nářadí nevyhazujte do domácího odpadu. V souladu s evropskou směrnicí 2002/96/ES o starých, použitých elektrických a elektronických zařízeních a jejich použití ve vnitrostátních právních předpisech musí být vyřazené, nepoužitelné elektrické nářadí shromažďováno odděleně a musí být předáno k opětovnému použití v souladu se zásadami ochrany životního prostředí.

**PO ROZBALENÍ KUKLY SE UJISTĚTE, ŽE ŽADNÝ PRVEK NENÍ POŠKOZENÝ NEBO ZLOMENÝ**

**Nastavení hlavového kříže**

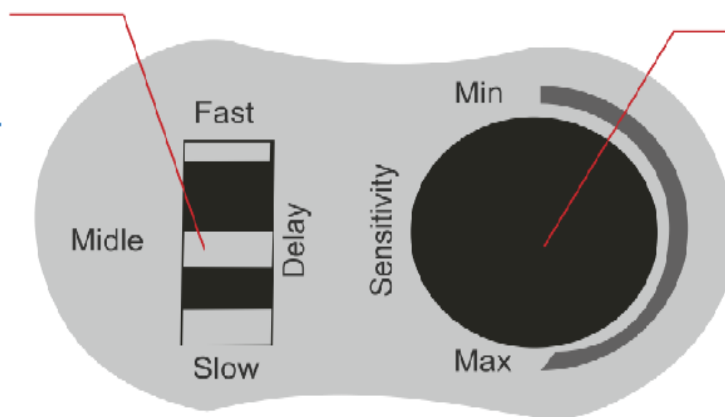


**Konstrukce hlavového kříže**

## Obsluha filtru - model M79386

### Zpoždění

Určuje čas, za jak dlouho bude sklo zatmavené po dokončení oblouku.

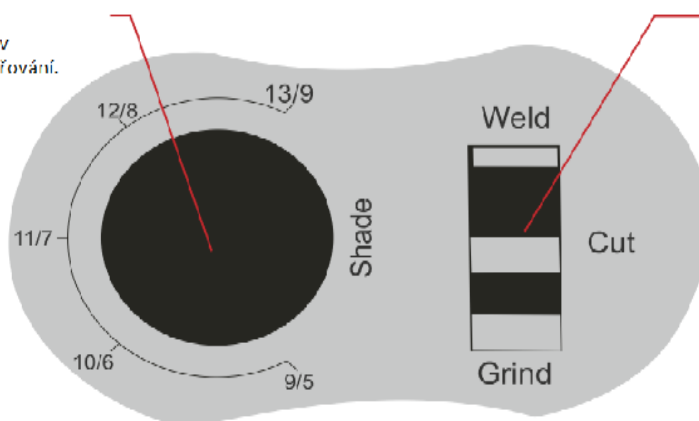


### Citlivost

Určuje citlivost filtru. Maximální nastavení způsobuje zapínání při malém oblouku.

### Stupeň ztmavení

Určuje stupeň ztmavení v závislosti na metodě svařování.



### Pracovní režim

Výběr pracovního režimu Svařování, Řezání, Broušení.

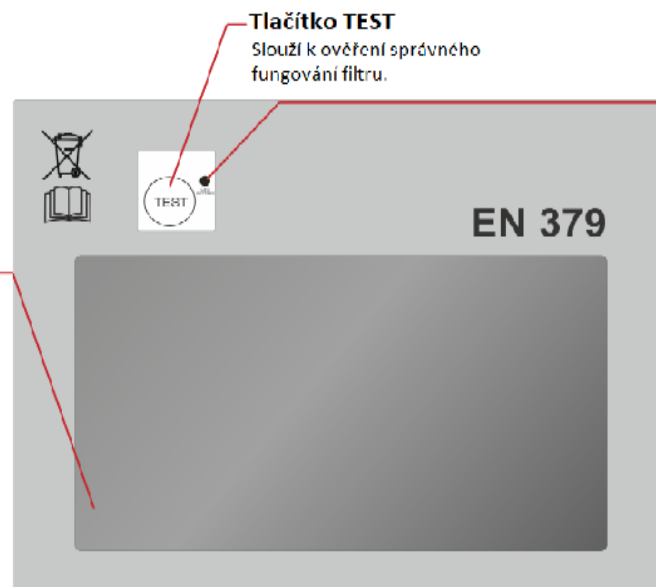
### Tlačítko TEST

Slouží k ověření správného fungování filtru.

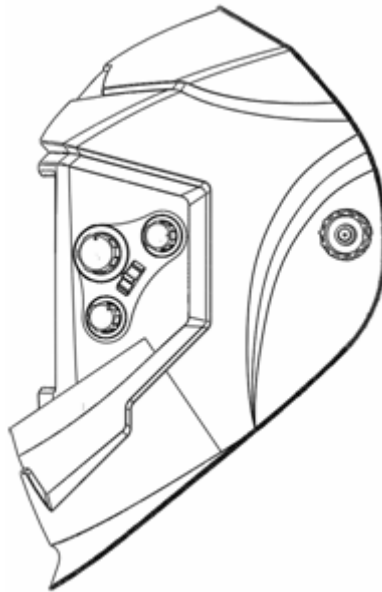
### Indikátor vybití

Pokud se dioda rozsvítí, je potřeba vyměnit baterie.

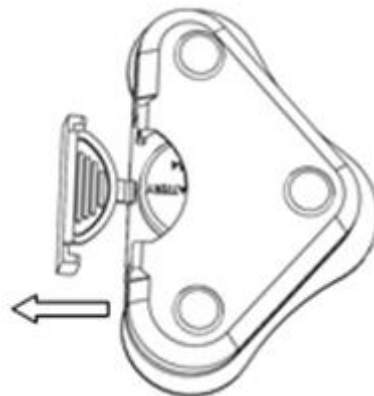
### Automatický filtr



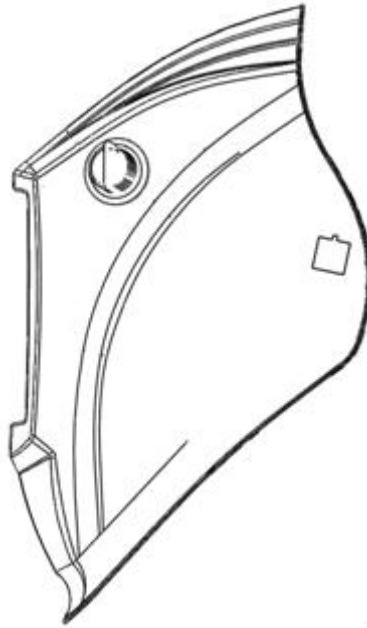
## Obsluha filtru - model M79388



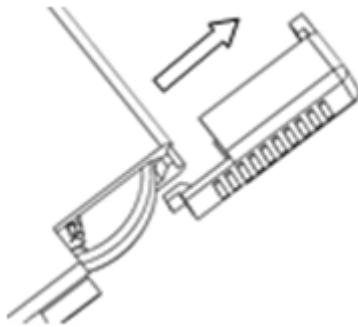
## Zásuvka napájecí baterie



## Obsluha filtru - model M79387



## Zásuvka napájecí baterie



## OBSLUHA

**Nastavení stupně zatemnění** se provádí pomocí bočního otáčecího knoflíku. Doporučený stupeň zatemnění závisí na metodě svařování, je znázorněno v následující tabulce.

Stupeň zatemnění DIN	Proces svařování / Intenzita proudu [A]						
	Obalené elektrody (MMA)	MIG těžké kovy	MIG - lehké slitiny	TIG	MAG	Řezání plazmou	Mikro plazmové svařování
4							1,5-6
5							6-15
6							15-40
7							40-60
8	20-60			10-30	5-70	50-70	60-100
9	60-100	70- 125		30-70	70-100	100-125	100-125
10	100-150	125- 175	125- 175	70-125	100-150	125-150	125-175
11	150-200	175- 250	175- 225	125-200	150-225	150-175	175-225
12	200-300	250- 350	225- 300	200-300	225-400	175-250	225-300
13	300-450	350- 450	300- 400	300-350	400-500	250-400	300-500
14	>450	>450	>400	>350	>500		

**Citlivost** určuje množství světla potřebného k ztmavení filtru. Tento parametr by měl být nastaven podle vašich vlastních preferencí a podmínek svařování. Minimální nastavení se doporučuje v případě vysoké amperáže v silně osvětlených místnostech nebo na slunci. Maximální nastavení používáme během svařování s nízkým proudem při slabém osvětlení, toto nastavení se také doporučuje během svařování metodou TIG.

**Zpoždění** určuje dobu, za jakou má být filtr ztmavený po dokončení oblouku, v rozmezí 0,1-0,9 sekundy. Často ihned po svařování může rozehřátý kov oslepit, a proto je tato funkce velmi užitečná.

## ÚDRŽBA A SKLADOVÁNÍ

Během skladování se doporučuje otočit všechny otáčecí knoflíky na minimum. To prodlouží životnost baterie.

Skladování by mělo probíhat v suché místnosti při konstantní teplotě, která by neměla být nižší než -10°C a vyšší než 50°C.

Pravidelně čistěte nástroj pomocí stlačeného vzduchu.

Vnější část filtru musí být čistá a bez poškození. Tím zajistíte správné fungování.

## VÝMĚNA KRYTU FILTRU

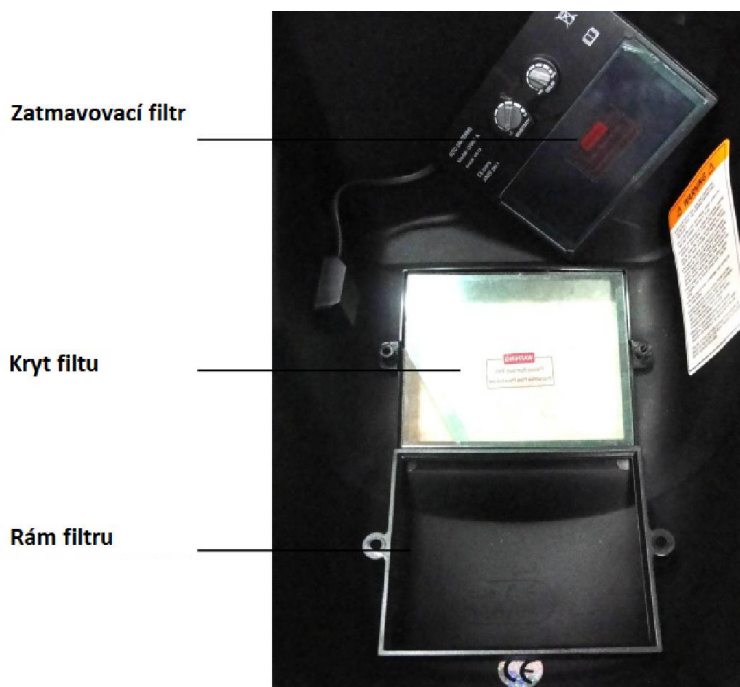
Výměna se provádí uvolněním starého krytu. Na stejné místo je potřeba namontovat nový kryt, přičemž je třeba mít na paměti strhnutí ochranné fólie.



Výměna vnějšího krytu se provádí odšroubováním 2 šroubů, které upevňují rám. Po uvolnění rámu byste měli zvednout celý zatemňovací filtr, pod kterým je umístěn přední kryt filtru.







**UPOZORNĚNÍ** Při montáži krytů, nezapomeňte na odstranění ochranné fólie.

### NEJČASTĚJŠÍ PROBLÉMY A JEJICH ŘEŠENÍ

#### **Nepravidelné ztmavení**

Pásek na hlavě byl nastaven nerovnoměrně a vznikla nerovnoměrná vzdálenost od očí k filtru skla (změňte nastavení pásky na hlavě, abyste snížili rozdíl ve vzdálenosti od filtru).

#### **Samostmívací filtr se nezatmaví nebo problikává.**

- Přední sklo je znečištěné nebo poškozené (vyměnit).
- Senzory jsou špinavé (vyčistěte povrch senzorů).
- Svařovací proud je příliš nízký (opětovně nastavte kuklu).

#### **Pomalá reakce**

Provozní teplota je příliš nízká (nepoužívejte kuklu při teplotě pod  $-5^{\circ}\text{C}$  nebo  $23^{\circ}\text{F}$ ).

#### **Špatná viditelnost**

- přední sklo / vnitřní a/nebo filtr je špinavý (vyměňte skla).
- okolní osvětlení je nedostatečné.

### TECHNICKÉ PARAMETRY

Model	M79386	M79388	M79387
Hrubá hmotnost (kg)	1	1	1
Napájení	2x3V CR2045	CR2450	CR2450
Rozměry filtru [mm]	126x102	133x114	133x114
Počet senzorů [ks]	4	4	4
Zorné pole [mm]	98x43	100x93	100x83
Jasný stav [DIN]	4	4	4
Zatměný stav [DIN]	9-13	9-13	9-13
Doba odezvy [ms]	1/25000'	1/10000s	1/10000s
Funkce	řezání / broušení / svařování	řezání / broušení / svařování	řezání / broušení / svařování
Svařovací metody	MMA / MIG/ MAG / TIG	MMA / MIG/ MAG / TIG	MMA / MIG/ MAG / TIG



Suchowola, 25. 1. 2019

## ES PROHLÁŠENÍ O SHODĚ

Poslední dvě číslice roku uplatnění označení CE -19

**4/2019**

My jako výrobce:

Výrobce:

MAR-POL S.C. IMPORT-EXPORT  
M. Ściana, K. Ściana  
Suchowola 6A, 26-020 CHMIELNIK, Polsko



prohlašujeme, že výrobek:

značka: **MAR-POL**  
název výrobku: **SVÁŘEČSKÁ KUKLA SAMOSTMÍVACÍ**  
model výrobku: **M79386, M79387, M79388**

splňuje požadavky následujících norem a harmonizovaných norem:

**PN-EN 175:1999** - Osobní ochrana - Ochrana očí a obličeje používaná při svařování a souvisejících procesech  
**PN-EN 379+A1:2010** - Osobní ochrana očí - Automatické svařovací filtry

a splňuje základní požadavky následujících směrnic:

**2016/425** - Nařízení Evropského parlamentu a Rady (EU) ze dne 9. března 2016 o osobních ochranných prostředcích  
a o zrušení směrnice Rady 89/686/EWG (Text má význam pro EOG)

Osoba oprávněná k přípravě a uchování technické dokumentace: **Krzysztof Ściana; Mariusz Ściana**

MAR-POL S.C. IMPORT-EXPORT  
M. Ściana, K. Ściana  
Suchowola 6A, 26-020 CHMIELNIK, Polsko

Toto prohlášení se vztahuje výhradně na stroj ve stavu, v jakém byl uveden na trh. Nezahrnuje náhradní součástky přidávané koncovým uživatelem nebo jakékoli námi neodsouhlasené změny.

Toto prohlášení o shodě je základem pro označení výrobku značkou CE.

Suchowola, 25. ledna 2019  
(místo a datum vystavení)



MAR – POL S.C. IMPORT- EXPORT  
Suchowola 6A  
26-020 Chmielnik  
Poland



tel. +48 41 354 10 41  
fax +48 41 354 10 41  
marpolchmielnik@wp.pl



## ZÁRUČNÍ LIST

<b>NÁZEV ZAŘÍZENÍ A ČÍSLO ZBOŽÍ</b>	
<b>DATUM NÁKUPU</b>	
<b>PŘESNÝ POPIS HLÁŠENÉ VADY, ZÁVADY</b>	
<b>NÁZEV A ADRESA DISTRIBUČNÍHO MÍSTA, VE KTERÉM BYL VÝROBEK ZAKOUPEN</b>	
<b>RAZÍTKO PRODEJCE, DATUM A PODPIS</b>	
<b>OSOBNÍ KONTAKTNÍ ÚDAJE, TELEFONNÍ ČÍSLO</b>	

## Záruční podmínky

V souladu se zákonem č. 136/2002 Sb. se na Vámi zakoupený výrobek poskytuje záruka na dobu 24 měsíců od data prodeje. V případě nákupu zboží používané pro obchodní nebo podnikatelskou činnost je záruční doba 12 měsíců. Záruka je poskytována pouze v případě, že jsou výrobky používány v souladu s návodem k obsluze a způsobu použití.

Ze záruky jsou vyjmuty všechny díly podléhající přirozenému opotřebení, přetížením, použitím výrobku k jiným účelům, než ke kterým je určen a na závady vzniklé při dopravě nebo nesprávným (neodborným) zacházením. Za nesprávné zacházení považujeme příklad, kdy nebyl brán zřetel na návod k obsluze a obecně závazné předpisy pro práci s výrobkem. Obdobně se hodnotí i pokus o neodbornou opravu nad rámec doporučené údržby.

Záruka se vztahuje výlučně na závady způsobené vadou materiálu, výrobní montáže nebo technologií zpracování.

Nárok na uplatnění záruky zaniká:

- 1) výrobek nebyl používán v souladu s návodem k obsluze
- 2) byl proveden jakýkoliv zásah do konstrukce stroje bez předchozího písemného souhlasu firmou KAXL s.r.o.
- 3) výrobek byl používán v jiných podmínkách nebo k jiným účelům, než ke kterým je určen
- 4) byla některá část výrobku nahrazena neoriginální součástí
- 5) k poškození výrobku nebo k nadměrnému opotřebení došlo vinou nedostatečné údržby
- 6) škody vzniklé působením vnějších mechanických, teplotních či chemických vlivů
- 7) vady byly způsobeny nevhodným skladováním, či manipulací s výrobkem
- 8) výrobek byl používán (pro daný typ výrobku) v agresivním prostředí např. prašném, vlhkém
- 9) výrobek byl použit nad rámec přípustného zatížení

Záruka se nevztahuje na položky, u kterých lze očekávat opotřebení v důsledku jejich normální funkce (např. opotřebení uhlíků, zapalovací svíčka atd.)

Pro provoz výrobků používejte pouze doporučené příslušenství a originální náhradní díly.

Nároky uplatňujte ihned po zjištění závady u prodejce, který Vám výrobek prodal, a informujte se o možnostech opravy v pověřené opravně. Nebude-li se na Vámi uplatňovanou závadu vztahovat záruka, budou Vám fakturovány práce a náklady spojené s kontrolou a montáží a demontáží součástí.

Při uplatňování nároků předložte řádně vyplněný záruční list nebo jiný doklad o koupi opatřený datem prodeje. Do opravy předávejte výrobek v čistém stavu, řádně vyčištěný, zbaven prachu či špíny. Spolu s výrobkem zašlete i jeho originální příslušenství k určení přesné diagnostiky závady.

Výrobek řádně zabalte, nejlépe do původního obalu tak, aby nedošlo k jeho poškození. Škody, způsobené nedostatečným zabaláním zásilky, nelze uznat jako záruční vady!